

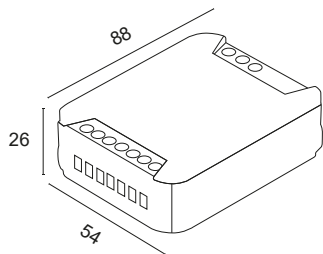
# Centralina DLX1224-4CV-DALI

Centralina di controllo a quattro canali con funzione ON/OFF e DIMMER in tensione costante 12Vdc o 24Vdc per LED monocromatici, bianco dinamico, RGB o RGBW. Sistema di controllo DALI o tramite DIP-SWITCH. Installabile in ambienti interni non schermati. Possibilità di espandere l'impianto con l'utilizzo dell'amplificatore DLA1224-4CV. Funzione memoria attiva.

Tensione di alimentazione:  $V_{in} = V_{out} - 12/24Vdc$

Corrente in uscita: 10A - 12/24Vdc

Potenza nominale: 120W@12Vdc - 240W@24Vdc



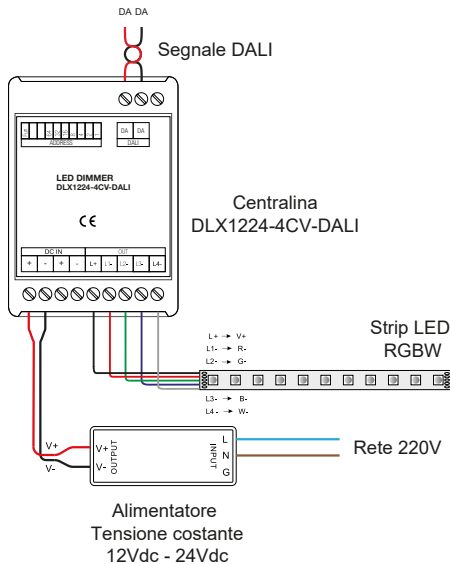
DLX1224-4CV-DALI



DLA1224-4CV



## ESEMPIO CONTROLLO STRIP LED RGBW



## ESEMPIO CONTROLLO STRIP LED RGBW CON AMPLIFICATORE

